

INSTRUCTIONS RELATIVES À L'INSTALLATION, À LA MISE EN SERVICE ET À LA MAINTENANCE

MÉLANGEUR HORIZONTAL

MH



02.001.32.0001





INOXPA S.A.U.

Telers, 60
17820 - Banyoles (Espagne)

déclare sous sa responsabilité que la

Machine : **MÉLANGEUR HORIZONTAL**

Modèle : **MH**

Type : **MH-20, MH-26**

Numéro de série : **IXXXXXXXXXX à IXXXXXXXXXX**
XXXXXXXXXXIINXXX à XXXXXXXXXXXXIINXXX

est conforme aux dispositions applicables des directives suivantes :

Directive Machines 2006/42/CE
Règlement (CE) n° 1935/2004
Règlement (CE) n° 2023/2006

et aux normes harmonisées suivantes :

EN ISO 12100:2010
EN 809:1998+A1:2009/AC:2010
EN 60204-1:2018

Le dossier technique a été préparé par la personne qui signe le présent document.

David Reyer Brunet
Responsable du bureau technique
Jeudi 20 Janvier 2022



Document : 02.001.30.02FR

Révision : (0) 2022/01



INOXPA S.A.U.

Telers, 60
17820 - Banyoles (Espagne)

déclare sous sa responsabilité que la

Machine : **MÉLANGEUR HORIZONTAL**

Modèle : **MH**

Type : **MH-20, MH-26**

Numéro de série : **IXXXXXXXXXX à IXXXXXXXXXX**
XXXXXXXXXXIINXXX à XXXXXXXXXXXIINXXX

est conforme aux dispositions applicables des règlements suivants :

Supply of Machinery (Safety) Regulations 2008

et aux normes harmonisées suivantes :

EN ISO 12100:2010
EN 809:1998+A1:2009/AC:2010
EN 60204-1:2018

Le dossier technique a été préparé par la personne qui signe le présent document.

A handwritten signature in black ink, appearing to be 'DRB'.

David Reyer Brunet
Responsable du bureau technique
Jeudi 20 Janvier 2022



1. Table des matières

| | |
|--|----|
| 1. Table des matières | |
| 2. Informations générales | |
| 2.1. Manuel d'instructions | 5 |
| 2.2. Conformité aux instructions | 5 |
| 2.3. Garantie | 5 |
| 3. Sécurité | |
| 3.1. Symboles d'avertissement | 6 |
| 3.2. Consignes générales de sécurité..... | 6 |
| 4. Informations générales | |
| 4.1. Description | 8 |
| 4.2. Principe de fonctionnement | 8 |
| 4.3. Produits à éviter | 8 |
| 4.4. Application..... | 9 |
| 5. Installation | |
| 5.1. Réception du mélangeur | 10 |
| 5.2. Identification du mélangeur | 10 |
| 5.3. Transport et stockage | 11 |
| 5.4. Emplacement | 11 |
| 5.5. Tuyauteries | 12 |
| 5.6. Installation électrique | 12 |
| 6. Mise en service | |
| 6.1. Vérifications avant de mettre le mélangeur en service | 14 |
| 6.2. Vérifications lors de la mise en service du mélangeur | 14 |
| 7. Dysfonctionnements | |
| 8. Entretien | |
| 8.1. Informations générales | 16 |
| 8.2. Vérification de la garniture mécanique..... | 16 |
| 8.3. Maintenance des joints | 16 |
| 8.4. Couple de serrage | 16 |
| 8.5. Stockage | 17 |
| 8.6. Nettoyage..... | 17 |
| 8.7. Démontage et montage du mélangeur | 18 |
| 8.8. Démontage du mélangeur MH-20..... | 18 |
| 8.9. Démontage du mélangeur MH-26..... | 20 |
| 8.10. Démontage de la pompe Hyginox SE..... | 21 |
| 8.11. Montage de la pompe Hyginox SE..... | 22 |
| 8.12. Montage du mélangeur MH-20 | 23 |
| 8.13. Montage du mélangeur MH-26 | 24 |
| 9. Caractéristiques techniques | |
| 9.1. Poids et dimensions | 26 |
| 9.2. Vue éclatée mélangeur MH-20 | 27 |
| 9.3. Liste des pièces mélangeur MH-20 | 28 |
| 9.4. Vue éclatée mélangeur MH-26 | 29 |
| 9.5. Liste des pièces mélangeur MH-26 | 29 |
| 9.6. Section technique pompe Hyginox SE..... | 30 |
| 9.7. Liste des pièces pompe Hyginox SE | 31 |

2. Informations générales

2.1. MANUEL D'INSTRUCTIONS

Ce manuel contient des informations sur la réception, l'installation, l'utilisation, le montage, le démontage et l'entretien des mélangeurs MH.

Avant de mettre le mélangeur en service, veuillez lire les instructions attentivement, vous familiariser avec le fonctionnement et l'utilisation du mélangeur et respecter scrupuleusement les instructions fournies. Ces instructions doivent être conservées dans un endroit précis et à proximité de votre installation.

Les informations publiées dans le manuel d'instructions reposent sur des données mises à jour.

INOXPA se réserve le droit de modifier ce manuel d'instructions sans préavis.

2.2. CONFORMITÉ AUX INSTRUCTIONS

Le non-respect de ces instructions peut entraîner un risque pour les opérateurs, l'environnement, l'équipement et les installations, ainsi que la perte du droit à réclamer des dommages et intérêts.

Le non-respect de ces instructions peut entraîner notamment les risques suivants :

- Pannes affectant des fonctions importantes des équipements et/ou de l'usine.
- Anomalies lors de procédures spécifiques de maintenance et de réparation.
- Risques électriques, mécaniques et chimiques.
- Mise en danger de l'environnement causée par les substances libérées.
- Génération d'atmosphères explosives et risque d'explosion.

2.3. GARANTIE

Les modalités de la garantie sont précisées dans les Conditions générales de vente remises au moment de la commande.



Aucune modification ne pourra être apportée à l'équipement sans avoir consulté le fabricant à ce sujet.

Pour votre sécurité, utilisez des pièces de rechange et des accessoires d'origine. L'utilisation d'autres pièces dégage le fabricant de toute responsabilité.

Les conditions d'utilisation ne pourront être modifiées que sur autorisation écrite d'INOXPA.

Le non-respect des instructions données dans le présent manuel implique une utilisation incorrecte de l'équipement du point de vue technique et de la sécurité des personnes, ce qui dégage INOXPA de toute responsabilité en cas d'accidents, de blessures ou de dommages et exclut de la garantie tous les défauts résultant d'une manipulation incorrecte de l'équipement.

Si vous avez des doutes ou si vous souhaitez obtenir des explications plus complètes sur certains points particuliers (réglages, montage, démontage, etc.), n'hésitez pas à nous contacter.

3. Sécurité

3.1. SYMBOLES D'AVERTISSEMENT



Risque pour les personnes en général et/ou pour le mélangeur.



Danger électrique.

ATTENTION

Consigne de sécurité visant à prévenir les dommages sur l'équipement et ses fonctions.

3.2. CONSIGNES GÉNÉRALES DE SÉCURITÉ



Veuillez lire attentivement le manuel d'instructions avant d'installer le mélangeur et de le mettre en service. En cas de doute, contactez INOXPA.

3.2.1. Pendant l'installation



Tenez toujours compte des [Caractéristiques techniques de la section 9](#).
Ne mettez jamais votre mélangeur en service avant de l'avoir raccordé aux tuyauteries.
Ne mettez pas le mélangeur en service lorsque le couvercle n'est pas monté.
Vérifiez que les caractéristiques du moteur sont adéquates, notamment s'il existe un risque d'explosion dans les conditions d'utilisation prévues.



Pendant l'installation, tous les travaux électriques doivent être effectués par du personnel agréé.

3.2.2. Pendant le fonctionnement



Tenez toujours compte des [Caractéristiques techniques de la section 9](#).
Ne dépassez JAMAIS les valeurs limites spécifiées.
Ne touchez JAMAIS le mélangeur et/ou les tuyauteries pendant le fonctionnement si le mélangeur est utilisé pour transvaser des liquides chauds ou lors des opérations de nettoyage.
Le mélangeur renferme des pièces en mouvement. Ne mettez jamais les mains dans le mélangeur pendant son fonctionnement.
Ne travaillez JAMAIS avec les vannes d'aspiration et de refoulement fermées.
N'éclaboussez JAMAIS d'eau directement sur le moteur électrique. La protection du moteur standard est IP55 : protection contre la poussière et les éclaboussures d'eau.



Les mélangeurs et leur installation peuvent produire un niveau sonore supérieur à 85 dB (A) dans des conditions de service défavorables. Dans ce cas, les opérateurs doivent utiliser des dispositifs de protection contre le bruit.

3.2.3. Pendant l'entretien



Tenez toujours compte des [Caractéristiques techniques de la section 9](#).
Ne démontez JAMAIS le mélangeur avant que les conduits ne soient entièrement vides.
N'oubliez pas qu'il restera toujours du liquide dans le corps (s'il est dépourvu de purgeur).
Tenez compte du fait que le produit peut être dangereux ou atteindre des températures élevées. Dans ce cas, consultez les réglementations en vigueur dans chaque pays.
Ne laissez pas de pièces à même le sol.



Coupez TOUJOURS l'alimentation électrique du mélangeur avant de commencer son entretien. Retirez les fusibles et débranchez les câbles des bornes du moteur.
Tous les travaux électriques doivent être réalisés par du personnel agréé.

4. Informations générales

4.1. DESCRIPTION

Le mélangeur horizontal MH est une unité compacte composée d'une pompe centrifuge avec un système venturi au-dessus duquel se trouve une trémie dotée d'une vanne papillon. C'est à travers la trémie que les solides sont ajoutés au liquide qui traverse la pompe.

La pompe est de la gamme HYGINOX SE. Il s'agit d'une pompe monobloc horizontale à conception hygiénique, simple étage et corps circulaire, avec aspiration axiale et refoulement tangentiel. Les principaux éléments qui la constituent sont : un corps, une roue, un couvercle, une lanterne et un axe rigidement uni à l'axe du moteur. Le moteur est un moteur standard CEI, à mode de construction IM B34, protégé par un revêtement en tôle d'acier inoxydable.

4.2. PRINCIPE DE FONCTIONNEMENT

L'aspiration de la pompe crée une succion qui aspire la poudre de la trémie afin qu'elle soit incorporée au liquide. Le flux passe ensuite par la pompe centrifuge, où un prémélange des solides est créé.

La vanne papillon située à la base de la trémie permet de régler l'entrée des solides. Le tuyau à travers l'entrée de la pompe se produit est maintenu sec pendant le fonctionnement du mélangeur. Si vous observez que le tuyau d'entrée se bouche, vérifiez tout d'abord que le sens de rotation de la pompe est correct et que le débit est suffisant.

Les raisons pour lesquelles la poudre peut être humidifiée ou mouillée sont les suivantes :

- **Débit d'entrée du liquide inadéquat.** Un faible débit, dû normalement à une contre-pression trop élevée sur le refoulement de l'équipement, peut faire en sorte que le flux ne soit pas en mesure d'entraîner les solides en entrée et même qu'il remonte dans le conduit jusqu'à la trémie.
- **Pression inadéquate.** La pression différentielle du mélangeur doit être faible (6-9 m) et la pression à l'entrée du mélangeur doit être négative, sans provoquer toutefois un phénomène de cavitation car il serait contre-productif.
- **Viscosité élevée.** Par nature, un produit visqueux provoque une contre-pression pouvant entraîner un débit inadéquat dans l'équipement pour son bon fonctionnement. Une pompe centrifuge diminue considérablement son débit lorsque la viscosité du produit augmente.
- **Pression de refoulement élevée.** Une tuyauterie de refoulement trop longue ou d'un diamètre trop petit peuvent provoquer une très forte contre-pression.

Pour éviter ces problèmes, la tuyauterie doit être correctement dimensionnée. Il est important de maintenir une pression négative à l'entrée du mélangeur.

Il est difficile de prédire la quantité de poudre pouvant être ajoutée car cela dépend de nombreuses variables telles que l'humidité, la teneur en matières grasses, la texture microscopique (lisse, rugueuse), la densité, la fluidité, le type de poudre (granulés, flocons, fines, etc.).

4.3. PRODUITS À ÉVITER

Les produits à éviter pour un fonctionnement optimal du mélangeur sont les suivants :

- **Produits abrasifs** : ces types de produits provoquent la détérioration des garnitures mécaniques et des roues.
- **Produits effervescents** : le gaz que ces types de produits libèrent empêche la formation de vide et la chute de la poudre de la trémie.
- **Produits à des températures élevées** : il est recommandé de ne pas faire fonctionner l'équipement à des températures supérieures à 65 °C. En outre, si la température s'approche du point d'ébullition du produit, elle peut provoquer la cavitation du mélangeur.
- **Produits ayant des viscosités très élevées** : les mélangeurs ne peuvent pas pomper des produits dont la viscosité est supérieure à 250 cPs.
- **Produits incompatibles** : produits incompatibles avec les matériaux des garnitures mécaniques et des élastomères.

4.4. APPLICATION

Les mélangeurs MH sont des équipements adaptés à une utilisation dans les processus alimentaires. Il peut être utilisé dans tout processus nécessitant le mélange de solides et de liquides tels que le lait en poudre, les lactosérums en poudre, les chocolats, les sauces, les saumures, les engrais, le lactose, les stabilisateurs, etc.

ATTENTION



Le champ d'application de chaque type de mélangeur est limité. Le mélangeur a été sélectionné en fonction de certaines conditions au moment de la commande. Une utilisation inappropriée au-delà des limites peut s'avérer dangereuse ou causer des dommages permanents à l'équipement. INOXPA décline toute responsabilité quant aux dommages pouvant se produire si les informations fournies par l'acheteur sont incomplètes (nature du liquide, tours/min, etc.).

5. Installation

5.1. RÉCEPTION DU MÉLANGEUR



INOXPA ne sera en aucun cas tenue pour responsable de la détérioration du produit due au transport ou au déballage. Vérifiez visuellement que l’emballage n’a pas été endommagé.

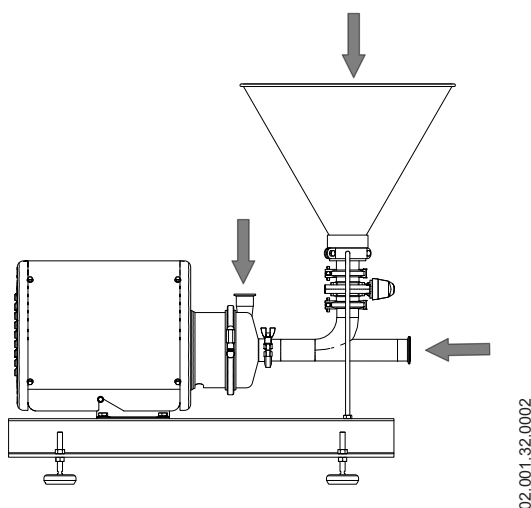
Le mélangeur est accompagné des documents suivants :

- Bordereaux d’envoi.
- Manuel d’instructions relatives à l’installation, au service et à l’entretien.
- Manuel d’instructions et de service du moteur.¹

1) Si INOXPA a fourni le mélangeur avec un moteur.

Déballer le mélangeur et vérifiez :

- Que les raccords d’aspiration, de refoulement et la trémie du mélangeur n’ont pas été endommagés, tout en éliminant tout reste d’emballage ;

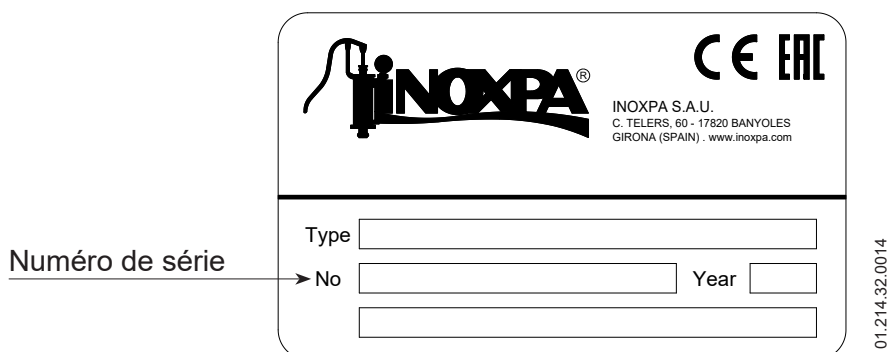


- que le mélangeur n’a pas été endommagé.

Si le mélangeur est en mauvais état et/ou si des pièces manquent, le transporteur devra présenter un rapport dans les plus brefs délais.

5.2. IDENTIFICATION DU MÉLANGEUR

Chaque mélangeur possède une plaque signalétique avec les données de base permettant de l’identifier :



5.3. TRANSPORT ET STOCKAGE

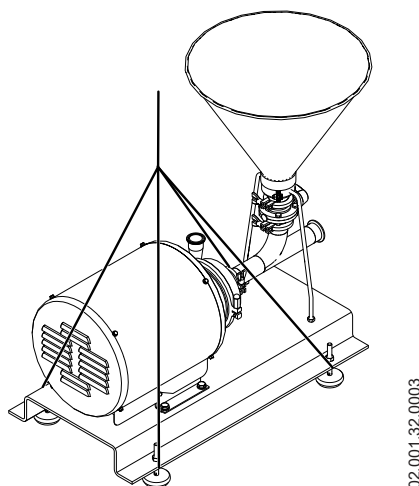
ATTENTION



Les mélangeurs MH sont trop lourds pour les stocker manuellement. Utilisez un moyen de transport approprié. Utilisez les points indiqués sur la figure suivante pour soulever le mélangeur. Seul du personnel agréé doit transporter le mélangeur. Vous ne devez pas travailler ni passer sous des charges lourdes.

Soulevez le mélangeur comme indiqué ci-dessous :

- Utilisez systématiquement deux points d'appui placés aussi loin que possible l'un de l'autre.



02.001.32.0003

- Assurez la prise de façon à ce qu'ils ne glissent pas.

Voir la section 9. [Caractéristiques techniques](#) pour consulter les dimensions et les poids du mélangeur.

ATTENTION



Lors du transport, du montage ou du démontage du mélangeur, il existe un risque de perte de stabilité. Le mélangeur peut tomber et causer des dommages à l'équipement et/ou blesser les opérateurs. Assurez-vous que le mélangeur est correctement fixé.

5.4. EMPLACEMENT

Placez le mélangeur le plus près possible du réservoir d'aspiration, si possible en dessous du niveau du liquide et en laissant suffisamment d'espace autour de lui pour pouvoir y accéder ainsi qu'à la pompe. Si nécessaire, consultez la section 9. [Caractéristiques techniques](#) pour connaître les dimensions du mélangeur.

Une fois l'emplacement choisi, le mélangeur doit être monté sur une surface plane et de niveau.

ATTENTION



Installez le mélangeur de façon à permettre une ventilation adéquate. En cas d'installation extérieure, le mélangeur doit être placé sous un toit de protection. Son emplacement doit permettre un accès facile lors de toutes les opérations d'inspection et d'entretien.

5.4.1. Températures excessives

En fonction du fluide du mélange, des températures élevées peuvent être atteintes dans et autour du mélangeur.



À partir de 68 °C, des mesures de protection doivent être prises pour le personnel et des avertissements concernant le danger en cas de contact avec le mélangeur doivent être installés. Le type de protection que vous choisissez ne doit pas isoler complètement le mélangeur.

5.5. TUYAUTERIES

En ce qui concerne les tuyauteries de l'installation :

- Les tuyauteries d'aspiration et de refoulement doivent être posées droites, avec le moins de coudes et d'accessoires possible, afin de réduire au maximum, dans la mesure du possible, les éventuelles pertes de charge causées par le frottement.
- Assurez-vous que les orifices du mélangeur sont bien alignés avec la tuyauterie et que le diamètre est similaire au diamètre des raccords des tuyauteries.
- Placez le mélangeur le plus près possible du réservoir d'aspiration, avec l'orifice d'aspiration sous le niveau du liquide afin de faciliter l'amorçage.
- Placez les colliers de fixation des tuyauteries le plus près possible des orifices d'aspiration et de refoulement du mélangeur.

5.5.1. Vannes d'arrêt

Il est possible d'isoler le mélangeur afin de réaliser des tâches d'entretien. Pour ce faire, il faut installer les vannes d'arrêt sur ses branchements d'aspiration et de refoulement du mélangeur.



Ces vannes doivent TOUJOURS rester ouvertes lors du fonctionnement du mélangeur.

5.6. INSTALLATION ÉLECTRIQUE



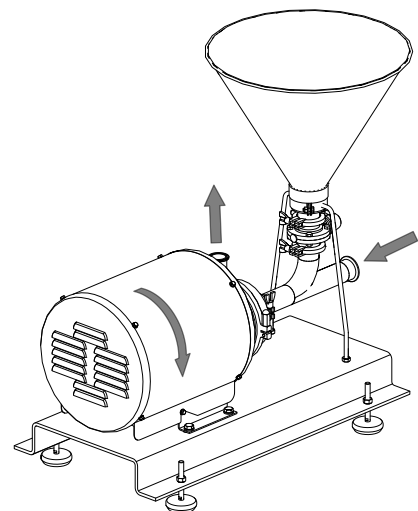
La connexion des moteurs électriques doit être effectuée par du personnel qualifié. Prenez les mesures nécessaires pour éviter toute panne au niveau des raccordements et des câbles.



Une charge électrique peut rester dans l'équipement électrique, les bornes et les composants des systèmes de commande, y compris lorsqu'ils se trouvent hors tension. Tout contact avec ces éléments peut entraîner un risque pour la sécurité des opérateurs ou endommager le matériel de façon irréversible. Avant de manipuler le mélangeur, assurez-vous que le moteur est à l'arrêt.

Pour réaliser l'installation électrique :

- branchez le moteur en suivant les instructions fournies par son fabricant, tout en respectant les dispositions légales nationales et la norme EN 60204-1,
- vérifiez le sens de rotation (reportez-vous à l'étiquette indicative apposée sur le mélangeur),
- mettez en marche le moteur et arrêtez-le momentanément. Assurez-vous, en regardant le mélangeur du côté de la trémie, que le ventilateur du moteur tourne dans le sens contraire des aiguilles d'une montre.



02.001.32.0004

ATTENTION

Vérifiez TOUJOURS le sens de rotation du moteur lorsqu'il y a du liquide à l'intérieur du mélangeur.

6. Mise en service



Avant de mettre le mélangeur en service, lisez attentivement les instructions du chapitre 5. [Installation](#).

Lisez attentivement la section 9. [Caractéristiques techniques](#). INOXPA ne peut être tenue responsable d'une utilisation incorrecte de l'équipement.



Ne touchez JAMAIS le mélangeur ou les tuyauteries lors du mélange de liquides à haute température.

6.1. VÉRIFICATIONS AVANT DE METTRE LE MÉLANGEUR EN SERVICE

Avant de mettre le mélangeur en service :

- Ouvrez complètement les vannes d'arrêt des tuyauteries d'aspiration et de refoulement.
- Si le liquide ne s'écoule pas vers le mélangeur, remplissez-le du liquide à mélanger.



ATTENTION

Le mélangeur ne doit JAMAIS tourner à sec.

- Vérifiez que l'alimentation électrique correspond à la puissance indiquée sur la plaque du moteur.
- Vérifiez que le sens de rotation du moteur est correct.
- Vérifiez que la roue de la pompe tourne sans frottement.

6.2. VÉRIFICATIONS LORS DE LA MISE EN SERVICE DU MÉLANGEUR

Lors de la mise en service du mélangeur, vérifiez :

- que le mélangeur n'émet pas de bruits étranges ;
- la pression de refoulement,
- l'absence de fuites au niveau des zones d'obturation.



ATTENTION

Il ne faut pas utiliser une vanne d'arrêt sur la tuyauterie d'aspiration pour régler le débit. Celle-ci doit être entièrement ouverte pendant le fonctionnement.



ATTENTION

Contrôlez la consommation du moteur pour éviter une surcharge électrique.



Utilisez un équipement de protection individuelle approprié lorsque le niveau de pression acoustique dans la zone de travail dépasse 85 dB (A).

7. Dysfonctionnements

Dans le tableau ci-dessous, vous trouverez des solutions aux problèmes pouvant survenir pendant le fonctionnement du mélangeur, en supposant que le mélangeur est correctement installé et qu'il a été correctement sélectionné pour l'application. Contactez INOXPA si vous avez besoin de notre service technique.

| Le mélangeur n'aspire pas | |
|---|--|
| Pression insuffisante côté refoulement | |
| Surcharge du moteur | |
| Bruit | |
| Vibrations | |
| Fuites | |
| CAUSES PROBABLES | SOLUTIONS |
| • Sens de rotation erroné | Inversez le sens de rotation du moteur |
| • Pourcentage de poudre trop élevé | Reportez-vous à la section 4. Informations générales . |
| • Température très élevée | Réduisez la température |
| • Fuite dans l'aspiration de la pompe d'alimentation | Vérifiez la tuyauterie d'aspiration et tous ses branchements |
| • Garniture mécanique usée | Remplacez la garniture mécanique du mélangeur |
| • Pression différentielle trop élevée | Réduisez la pression. Reportez-vous à la section 4. Informations générales . |
| • Pression côté aspiration trop élevée | Réduisez la pression d'aspiration. Reportez-vous à la section 4. Informations générales . |
| • Liquide insuffisant | Vérifiez l'alimentation de l'équipement |
| • Produit très visqueux ou hauteur de refoulement très élevée | Montez une pompe d'extraction |
| • La pompe fonctionne en bout de courbe | Fermez partiellement la vanne entre la pompe et le mixeur |
| • Roulements du moteur usés | Remplacez les roulements comme indiqué dans le manuel d'instructions du fabricant |
| • Corps étrangers à l'intérieur du mélangeur | Démontez le mélangeur et retirez les corps étrangers. Vérifiez le corps, la roue et la garniture mécanique |
| • Le mélangeur n'est pas de niveau | Corrigez le niveau et l'alignement du mélangeur |
| • La roue est endommagée | Remplacez la roue |
| • Cavitation du mélangeur | Réduisez la perte de charge du côté aspiration |
| • Joints toriques inappropriés pour le liquide. | Montez les bons joints toriques appropriés après avoir consulté le fabricant |
| • Tension trop faible du ressort de la garniture mécanique. | Ajustez comme indiqué dans ce manuel. |
| • Colliers desserrés | Serrez les colliers |
| • Le mélangeur aspire peu de poudre | Vérifiez que la zone de la vanne et le fond de la trémie ne sont pas humides. Augmentez le débit de la trémie. |
| • Sortie de liquide par la trémie. | Diminuez la hauteur du liquide dans le réservoir d'aspiration. Concernant les réservoirs sous pression, réduisez la pression à l'intérieur du réservoir. |

8. Entretien

8.1. INFORMATIONS GÉNÉRALES

Comme toute autre machine, ce mélangeur doit être entretenu. Les instructions contenues dans ce manuel abordent l'identification et le remplacement des pièces de rechange. Ces instructions ont été élaborées pour le personnel de maintenance et les personnes responsables de fournir les pièces de rechange.



Veillez lire attentivement la section 9. [Caractéristiques techniques](#).
Les travaux d'entretien doivent uniquement être effectués par un personnel qualifié, formé et équipé des moyens nécessaires pour réaliser ces travaux.
Toutes les pièces et matériaux remplacés devront être mis au rebut ou recyclés conformément aux directives en vigueur dans chaque zone.



Débranchez TOUJOURS le mélangeur avant de commencer toute tâche d'entretien.

8.2. VÉRIFICATION DE LA GARNITURE MÉCANIQUE

Vérifiez régulièrement qu'il n'y a pas de fuites au niveau de l'arbre. En cas de fuite à travers la garniture mécanique, remplacez-la conformément aux instructions des sections 8.10. [Démontage de la pompe Hyginox SE](#) et 8.11. [Montage de la pompe Hyginox SE](#).

8.3. MAINTENANCE DES JOINTS

| REPLACEMENT DES JOINTS | |
|-----------------------------|--|
| Maintenance préventive | Remplacez les joints après 12 mois. Il est également recommandé de remplacer les joints en cas de changement de la garniture mécanique. |
| Maintenance après une fuite | Remplacez les joints à la fin du processus. |
| Maintenance planifiée | Assurez-vous régulièrement de l'absence de fuites et du bon fonctionnement du mélangeur. Tenez un registre de la maintenance du mélangeur. Utilisez des statistiques pour planifier les inspections. |
| Lubrification | Pendant le montage, lubrifiez les joints avec de l'eau savonneuse ou de l'huile alimentaire compatible avec le matériau des joints. |

Le laps de temps entre chaque maintenance préventive peut varier en fonction des conditions de fonctionnement du mélangeur : température, débit, nombre d'heures de fonctionnement par jour, solution de nettoyage utilisée, etc.

8.4. COUPLE DE SERRAGE

| Taille | Nm | lbf·ft |
|--------|-----|--------|
| M6 | 10 | 7 |
| M8 | 21 | 16 |
| M10 | 42 | 31 |
| M12 | 74 | 55 |
| M16 | 112 | 83 |

8.5. STOCKAGE

Avant de stocker le mélangeur, il faut entièrement le vider de tous les liquides. Évitez dans la mesure du possible d'exposer les pièces à une humidité excessive.

8.6. NETTOYAGE



L'utilisation de produits de nettoyage agressifs comme la soude caustique et l'acide nitrique peuvent provoquer des brûlures cutanées.

Utilisez des gants en caoutchouc pour réaliser le nettoyage.

Portez toujours des lunettes de protection.

8.6.1. Nettoyage NEP (nettoyage en place)

Si le mélangeur est installé dans un système équipé d'un processus NEP, il n'est pas nécessaire de le démonter.

Si le processus de nettoyage automatique n'est pas prévu, démontez le mélangeur en suivant les indications fournies dans le chapitre 8.8. [Démontage du mélangeur MH-20](#) ou 8.9. [Démontage du mélangeur MH-26](#) selon le cas.

Deux types de solutions peuvent être utilisés pour les processus NEP :

a. solution alcaline : 1 % en poids de soude caustique NaOH à 70 °C (150 °F). Pour élaborer cette solution de nettoyage :

1 kg de NaOH + 100 l de H₂O¹ = solution de nettoyage

2,2 l de NaOH à 33 % + 100 l de H₂O = solution de nettoyage

b. solution acide : 0,5 % en poids d'acide nitrique HNO₃ à 70 °C (150 °F). Pour élaborer cette solution de nettoyage :

0,7 l de HNO₃ à 53 % + 100 l d'eau = solution de nettoyage

1) utilisez uniquement de l'eau sans chlorures pour élaborer les solutions de nettoyage.

ATTENTION



Contrôlez la concentration des solutions de nettoyage. Une concentration inadéquate peut être à l'origine d'une détérioration des joints d'étanchéité du mélangeur.

Effectuez TOUJOURS un rinçage final à l'eau claire à la fin du processus de nettoyage pour éliminer toute trace de produit de nettoyage.

8.6.2. SEP automatique (stérilisation en place)

Le processus de stérilisation à la vapeur est appliqué à tous les équipements y compris le mélangeur.

ATTENTION



NE DÉMARREZ PAS l'équipement au cours du processus de stérilisation à la vapeur.

Les pièces et les matériaux ne seront pas endommagés si les indications mentionnées dans ce manuel sont respectées.

Aucun liquide froid ne doit entrer dans l'équipement tant que la température de celui-ci n'est pas inférieure à 60 °C (140 °F).

Le mélangeur génère une perte de charge importante à travers le processus de stérilisation. Il est conseillé d'utiliser un circuit de dérivation muni d'une vanne de décharge pour s'assurer que la vapeur ou l'eau surchauffée stérilise l'intégralité du circuit.

Conditions maximales au cours de la procédure SEP à la vapeur ou à l'eau surchauffée :

- a. température maximale : 140 °C / 284 °F
- b. délai maximum : 30 min
- c. refroidissement : air stérile ou gaz inerte
- d. matériaux : EPDM (Les matériaux HNBR et FPM sont déconseillés.)

8.7. DÉMONTAGE ET MONTAGE DU MÉLANGEUR

Le montage et démontage des mélangeurs doivent être réalisés uniquement par du personnel qualifié. Assurez-vous que le personnel lise attentivement le présent manuel d'instructions, notamment les instructions relatives aux tâches dont ils sont chargés.

ATTENTION



Le montage ou démontage incorrects peuvent nuire au fonctionnement du mélangeur et entraîner des frais élevés de réparation, ainsi qu'une longue période d'inactivité. INOXPA décline toute responsabilité liée aux accidents ou dommages causés par le non-respect des instructions du présent manuel.

Préparatifs

Disposez d'un environnement de travail propre, car la manipulation de certaines pièces (notamment la garniture mécanique) requiert un soin particulier et d'autres ont de faibles tolérances.

Vérifiez que les pièces utilisées n'ont pas été endommagées lors du transport. Pour ce faire, inspectez les bords de réglage, les faces coïncidentes, l'obturation, la présence de bavures, etc.

Après avoir effectué chaque démontage, nettoyez soigneusement les pièces et inspectez tout dommage. Remplacez toute pièce endommagée.

Outils

Utilisez correctement les outils adaptés aux opérations de montage et de démontage.

Nettoyage

Avant de démonter le mélangeur, nettoyez sa partie extérieure et intérieure.

8.8. DÉMONTAGE DU MÉLANGEUR MH-20

Avant d'entreprendre le démontage du mélangeur :

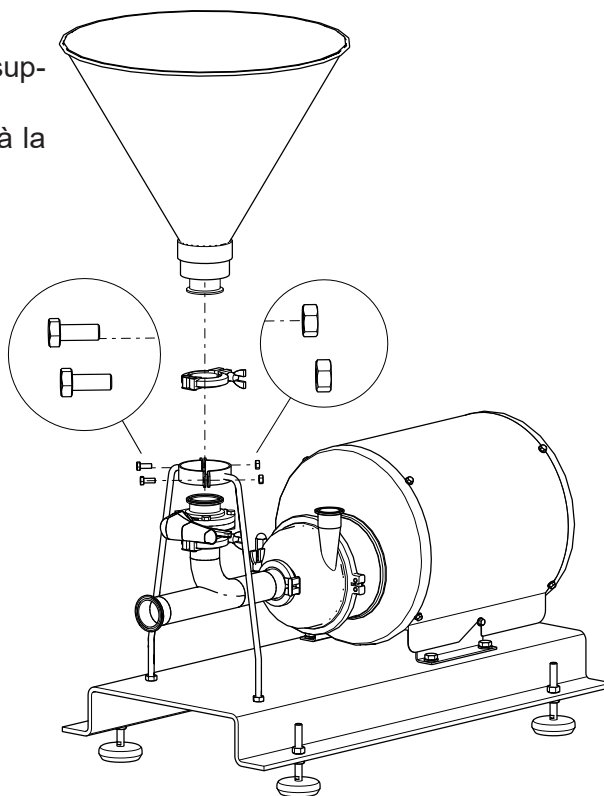
1. Déconnectez le moteur de la pompe d'aspiration.
2. Fermez les vannes d'aspiration et de refoulement de la pompe.
3. Placez des plateaux pour récupérer les liquides.



Portez des gants et des lunettes de protection pour vidanger le mélangeur.

8.8.1. Démontage de la trémie

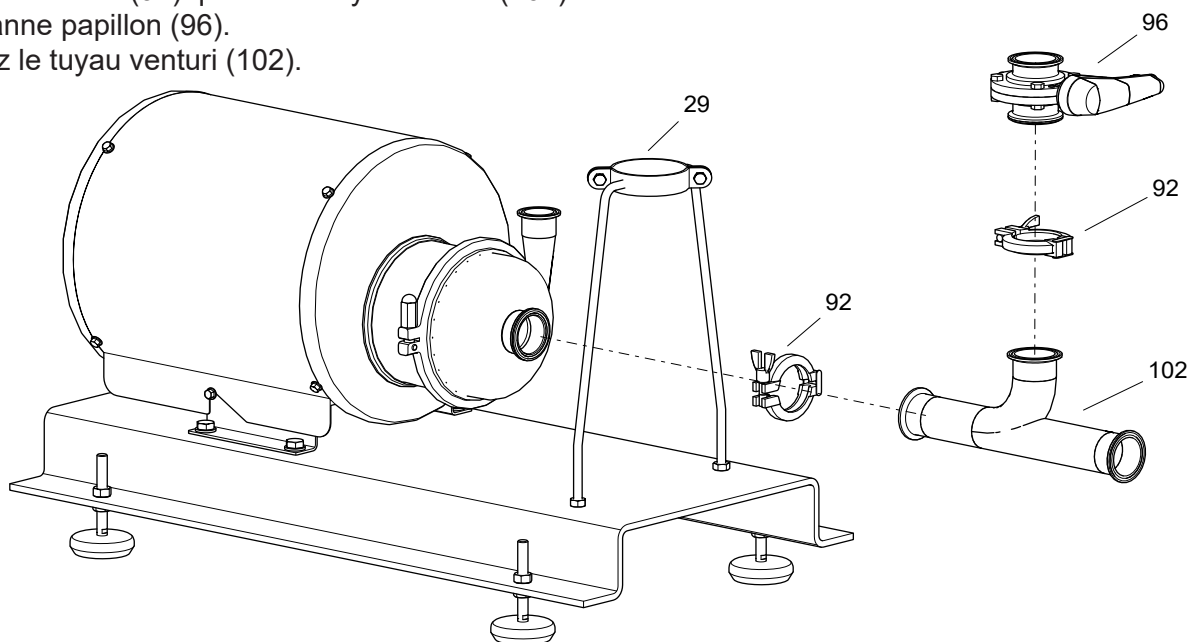
1. Desserrez et retirez les vis et les écrous du support (29) de la trémie (101).
2. Retirez le collier (92) qui relie la trémie (101) à la vanne papillon (96).
3. Retirez la trémie (101).



02.001.32.0005

8.8.2. Démontage du tuyau venturi

1. Retirez le collier (92) qui relie la pompe au tuyau venturi (102).
2. Retirez le collier (92) qui relie le tuyau venturi (102) à la vanne papillon (96).
3. Retirez le tuyau venturi (102).



02.001.32.0006

Une fois le démontage de la trémie et du tuyau venturi terminé, procédez au démontage de la pompe Hyginox SE en suivant les instructions de la section [8.10. Démontage de la pompe Hyginox SE.](#)

8.9. DÉMONTAGE DU MÉLANGEUR MH-26

Avant d'entreprendre le démontage du mélangeur :

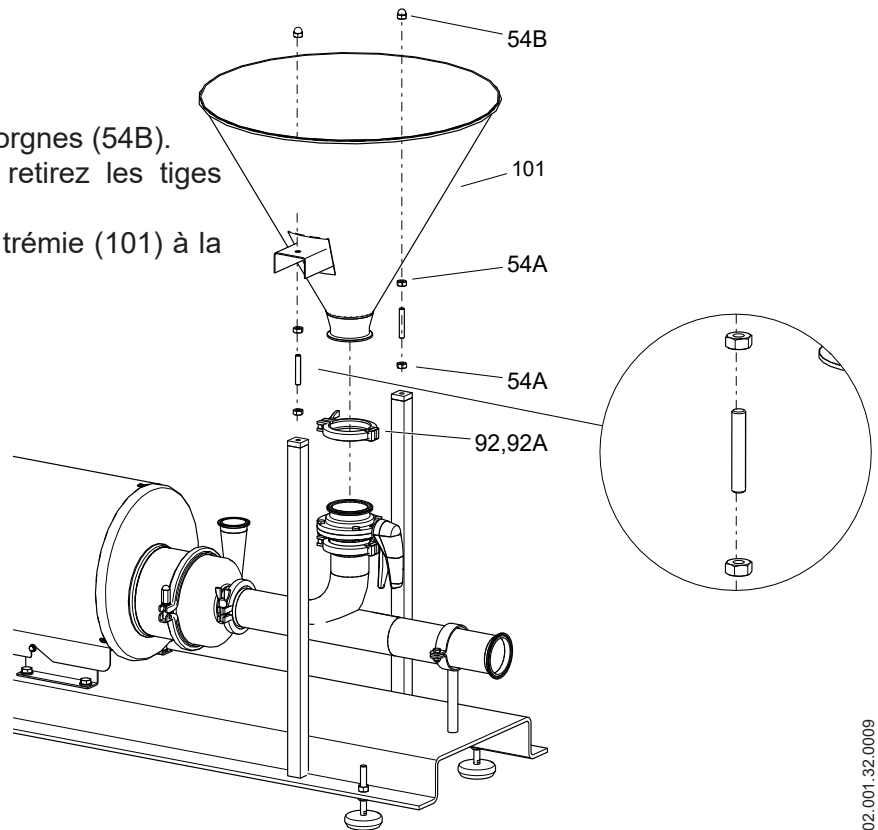
1. Déconnectez le moteur de la pompe d'aspiration.
2. Fermez les vannes d'aspiration et de refoulement de la pompe.
3. Placez des plateaux pour récupérer les liquides.



Portez des gants et des lunettes de protection pour vidanger le mélangeur.

8.9.1. Démontage de la trémie

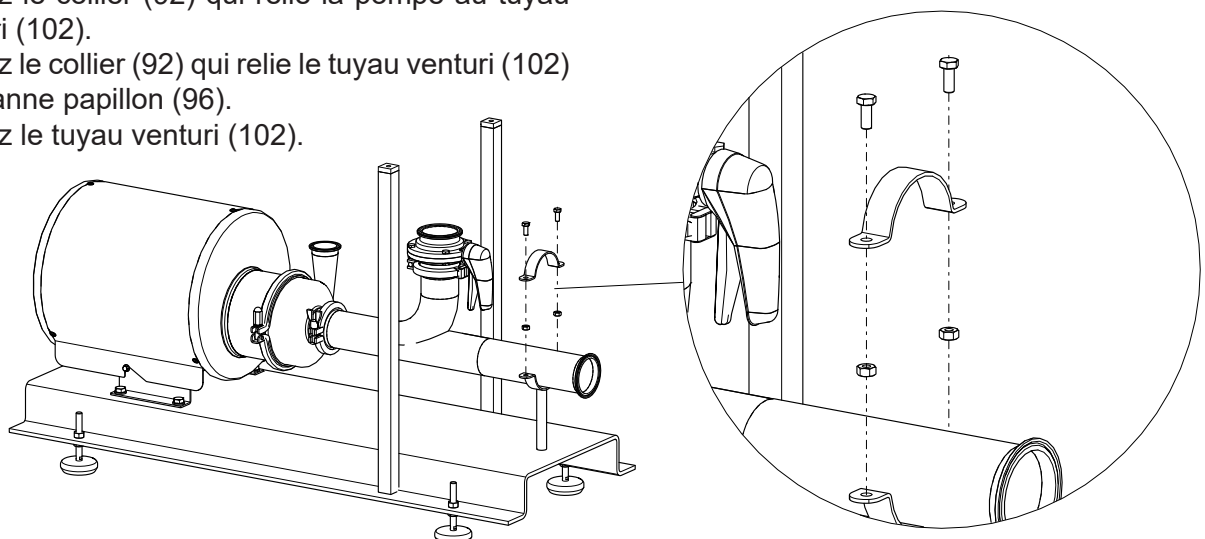
1. Desserrez et retirez les écrous borgnes (54B).
2. Desserrez les écrous (54A) et retirez les tiges filetées (55).
3. Retirez le collier (92) qui relie la trémie (101) à la vanne papillon (96).
4. Retirez la trémie (101).



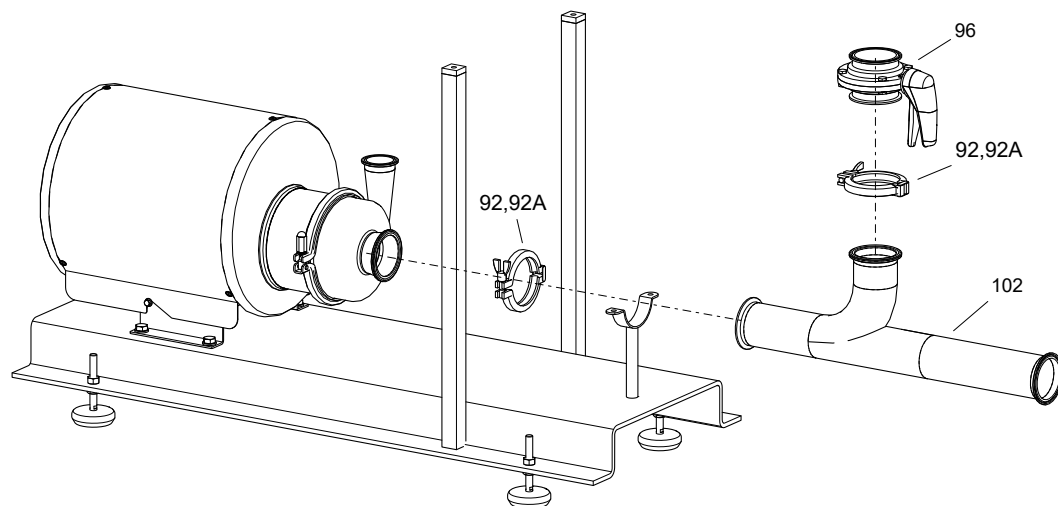
02.001.32.0009

8.9.2. Démontage du tuyau venturi

1. Retirez le collier (92B) du support du tuyau du banc (38).
2. Retirez le collier (92) qui relie la pompe au tuyau venturi (102).
3. Retirez le collier (92) qui relie le tuyau venturi (102) à la vanne papillon (96).
4. Retirez le tuyau venturi (102).



02.001.32.0010

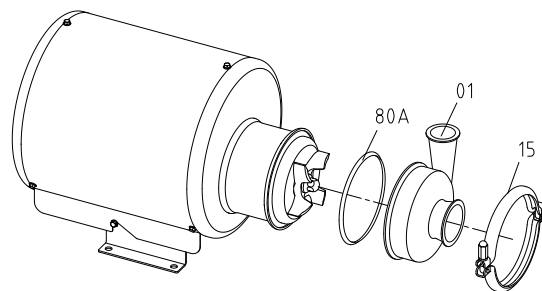


02.001.32.0011

Une fois le démontage de la trémie et du tuyau venturi terminé, procédez au démontage de la pompe Hyginox SE en suivant les instructions de la section 8.10. **Démontage de la pompe Hyginox SE.**

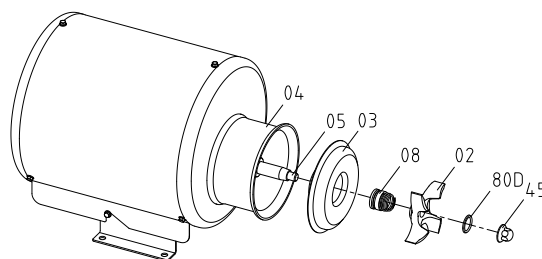
8.10. DÉMONTAGE DE LA POMPE HYGINOX SE

1. Retirez le collier de fixation (15), puis démontez le corps de la pompe (01).
2. Vérifiez l'état du joint torique (80A) du corps et remplacez-le s'il est endommagé.



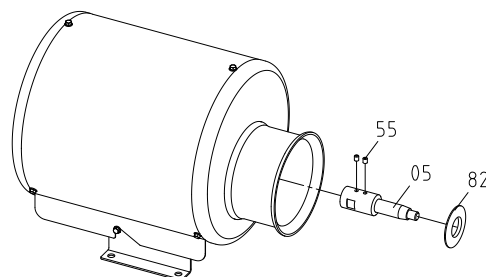
02.001.32.0013

3. Immobilisez l'arbre (05) en plaçant une clé fixe entre les plans.
4. Démontez l'écrou de la roue (45) et le joint torique s'en ira.
5. Démontez la roue (02). Si nécessaire, donnez un coup sec avec un maillet en plastique pour dégager le cône.
6. Retirez de la partie postérieure de la roue (02) la partie rotative de la garniture (08).
7. Retirez le couvercle de la pompe (03) de la lanterne (04).
8. Démontez à la main la partie fixe de la garniture (08) qui est logée dans le couvercle de la pompe (03).



02.001.32.0014

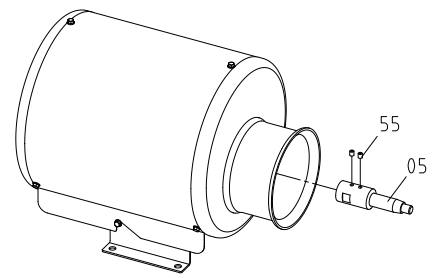
9. Retirez le pare-gouttes (82) de l'axe (05).
10. Retirez l'axe (05) du moteur en desserrant les vis de pression (55).



02.001.32.0015

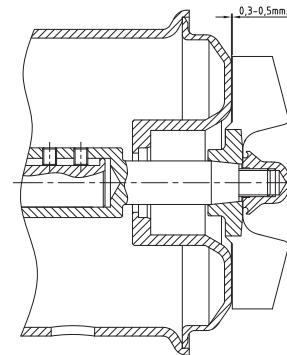
8.11. MONTAGE DE LA POMPE HYGINOX SE

1. Montez l'axe (05) sur le moteur (93).
2. Fixez l'axe (05) à l'aide des goujons (55) au moteur (93) en le laissant un peu lâche afin de pouvoir aligner la roue (02) et le couvercle (03).



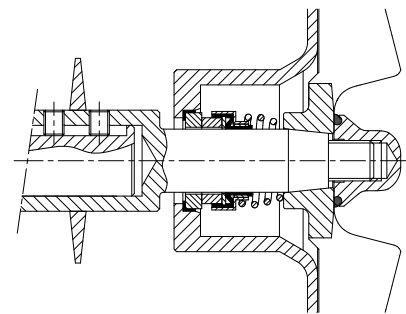
02.001.32.0016

3. Insérez le couvercle de la pompe (03) dans le centrage de la lanterne (04).
4. Montez la roue (02) dans l'axe, fixez-la avec l'écrou borgne (45) puis obtenez la position de montage conformément à la figure 01.011.32.0010.
5. Serrez fermement les goujons (55) qui soutiennent l'axe (05) au moteur (93).
6. Dévissez l'écrou (45) et retirez la roue (02) puis le couvercle (03).



01.011.32.0010

7. Montez le pare-gouttes (82) dans l'axe (05).
8. Placez la partie fixe de la garniture mécanique (08) dans le couvercle (03).
9. Montez le couvercle (03) sur la lanterne (04).
10. Faites glisser la partie rotative de la garniture mécanique (08) dans l'axe (05) et placez la roue (02).
11. Placez le joint torique (80D) dans l'écrou (45) et fixez la roue (02) à l'aide de l'écrou (45).



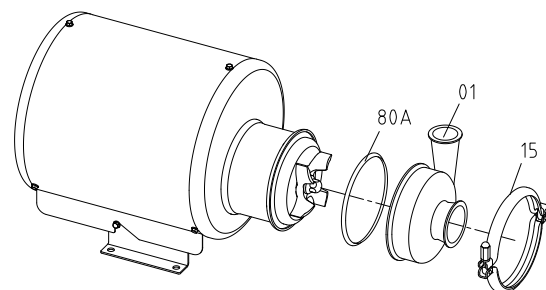
01.011.32.0011

ATTENTION



Lors du montage de la nouvelle garniture, prenez soin de monter les pièces et les joints, aussi bien de la partie fixe dans le couvercle que de la partie rotative sur l'axe, avec de l'eau savonneuse afin de faciliter le glissement.

12. Placez le joint torique (80A) sur le couvercle (03) en veillant à ce qu'il ne pivote pas.
13. Placez le corps (01) et fixez-le à la lanterne (04) à l'aide du collier de fixation (15) puis serrez l'écrou du collier.



02.001.32.0013

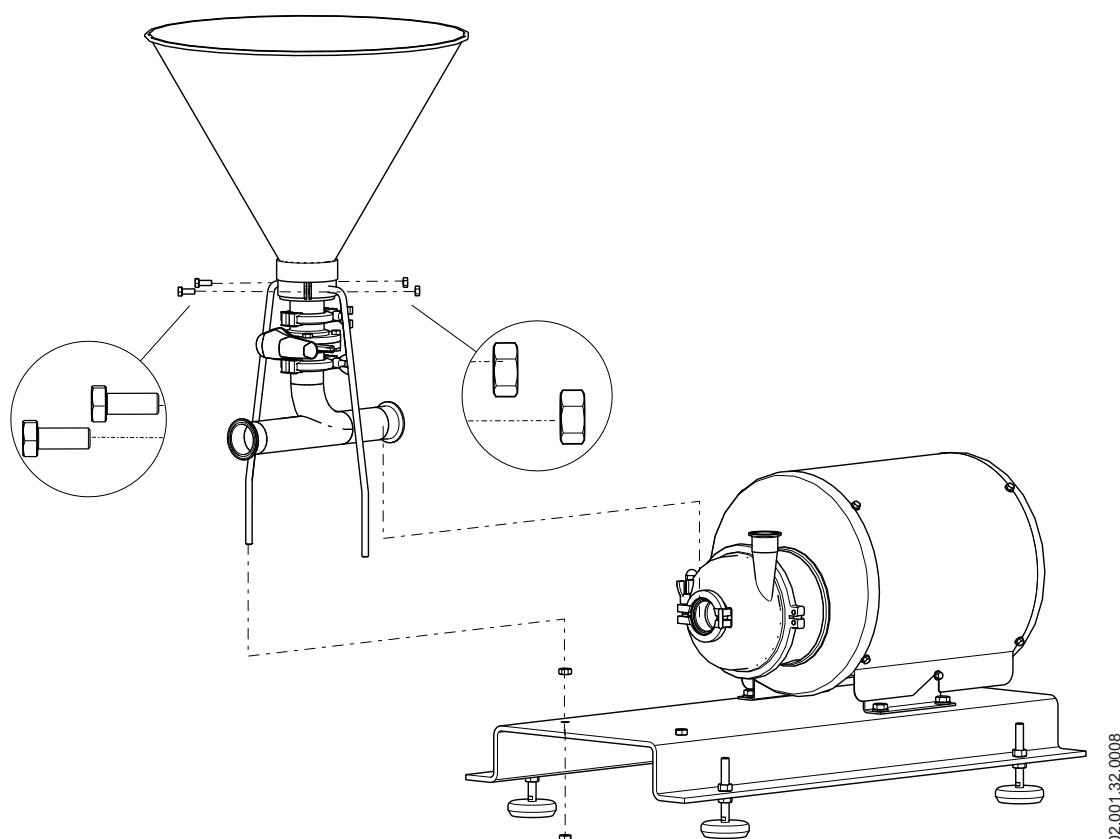
8.12. MONTAGE DU MÉLANGEUR MH-20

8.12.1. Montage du tuyau venturi

1. Placez le tuyau venturi (102).
2. Placez le collier (92) qui relie la pompe au tuyau venturi (102).
3. Placez la vanne papillon (96).
4. Placez le collier (92) qui relie le tuyau venturi (102) à la vanne papillon (96).

8.12.2. Montage de la trémie

1. Placez la trémie (101).
2. Placez et serrez le collier (92) qui relie le tuyau venturi à la trémie (101).
3. Placez et serrez les vis avec leurs écrous respectifs sur le support (29) de la trémie (101).
4. Placez le support (29) de la trémie sur le banc (38) et fixez-le avec les écrous (54A).



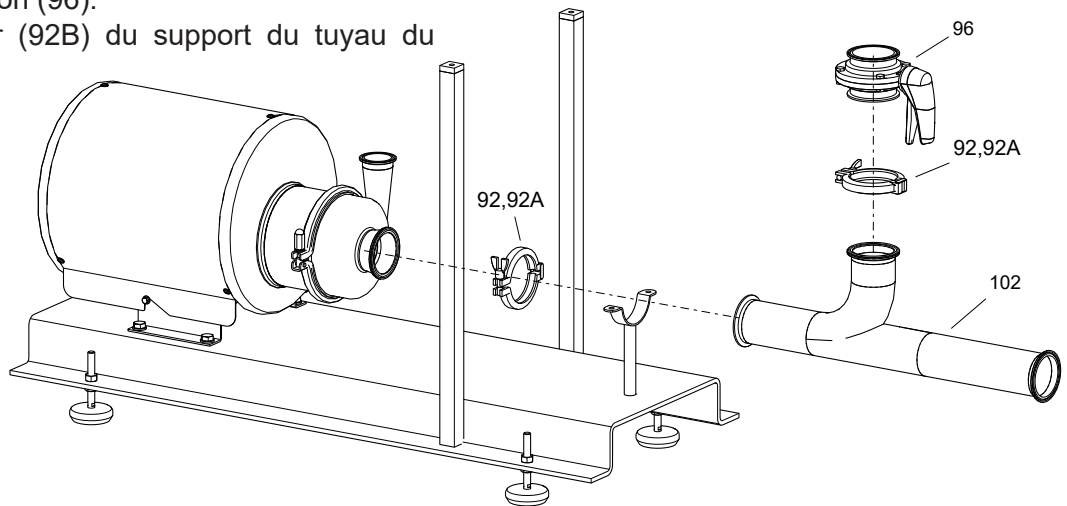
02.001.32.0008

Une fois le montage de la trémie et du tuyau venturi terminé, procédez au montage de la pompe Hyginox SE en suivant les instructions de la section [8.11. Montage de la pompe Hyginox SE](#).

8.13. MONTAGE DU MÉLANGEUR MH-26

8.13.1. Montage du tuyau venturi

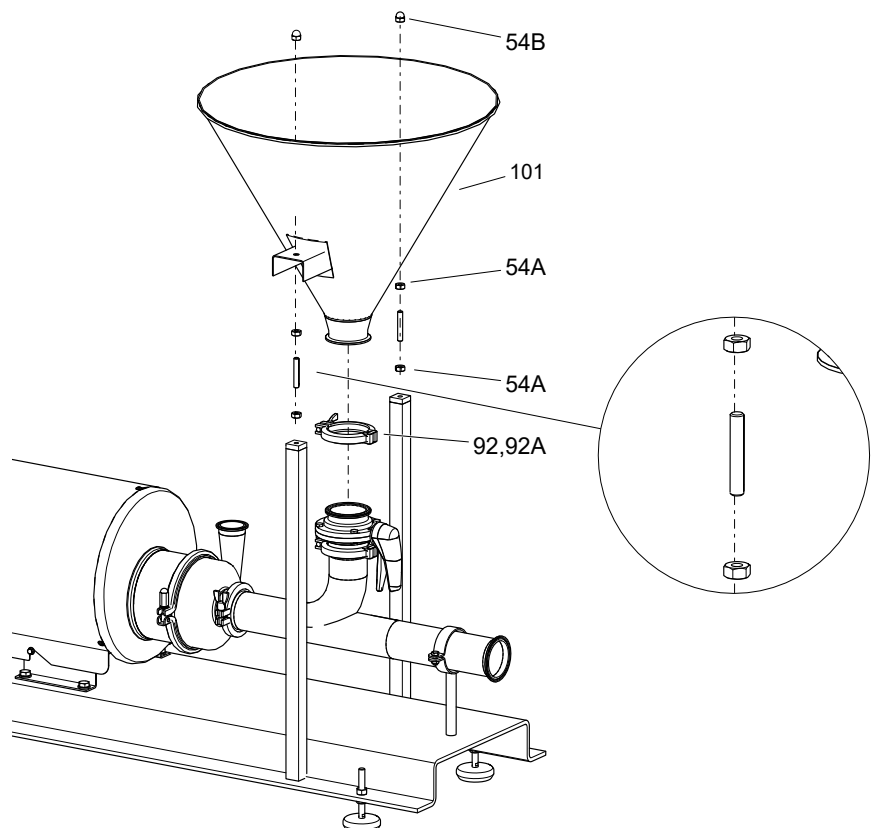
1. Placez le tuyau venturi (102).
2. Placez le collier (92) qui relie la pompe au tuyau venturi (102).
3. Placez la vanne papillon (96).
4. Placez le collier (92) qui relie le tuyau venturi (102) à la vanne papillon (96).
5. Placez le collier (92B) du support du tuyau du banc (38).



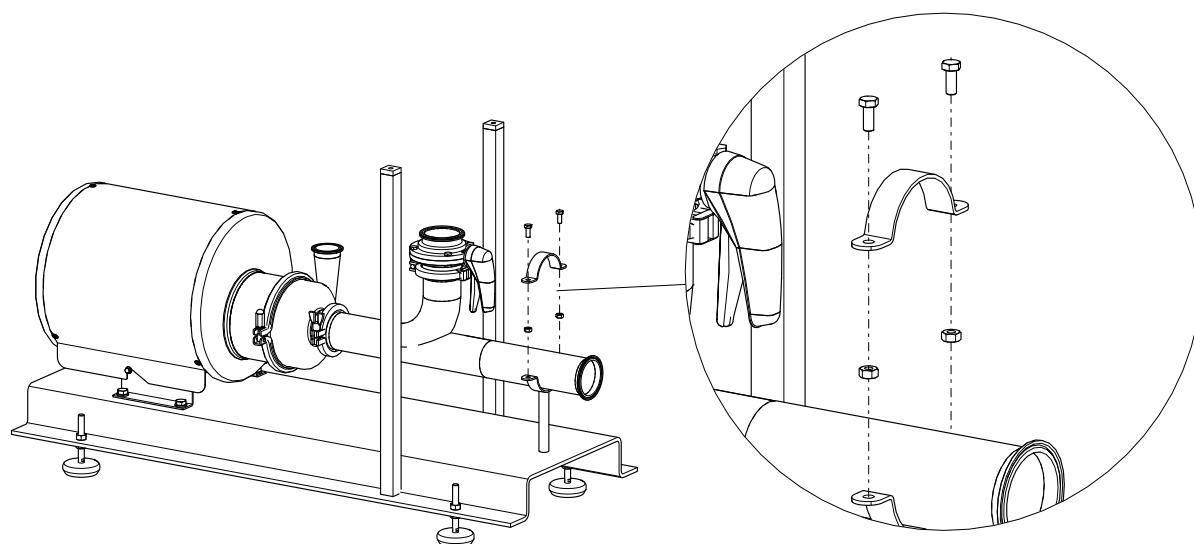
02.001.32.0011

8.13.2. Montage de la trémie

1. Placez la trémie (101).
2. Placez le collier (92) qui relie la trémie (101) à la vanne papillon (96).
3. Placez les tiges filetées (55) puis serrez les écrous (54A).
4. Placez et serrez les écrous borgnes (54B).



02.001.32.0009



Une fois le montage de la trémie et du tuyau venturi terminé, procédez au montage de la pompe Hyginox SE en suivant les instructions de la section [8.11. Montage de la pompe Hyginox SE.](#)

9. Caractéristiques techniques

| | MH-20 | MH-26 |
|--|-----------------------------|------------------------------|
| Débit approximatif (m ³ /h) | 20 | 40 |
| Hauteur différentielle maximale (mca) | 7 | 15 |
| Aspiration maximale de solides (kg/h) | 1 300 ¹ | 2 000 ¹ |
| Pompe | Hyginox SE20 avec roue ø130 | Hyginox SE 26 avec roue ø145 |
| Moteur | 3 kW - 3 000 tr/min. | 5,5 kW - 3 000 tr/min. |
| Température maximale (°C) | 65 | 65 |
| Raccords | Pince | Pince |
| Capacité trémie (l) | 25 | 48 |
| Vanne trémie | papillon clamp | papillon clamp |

Matériaux

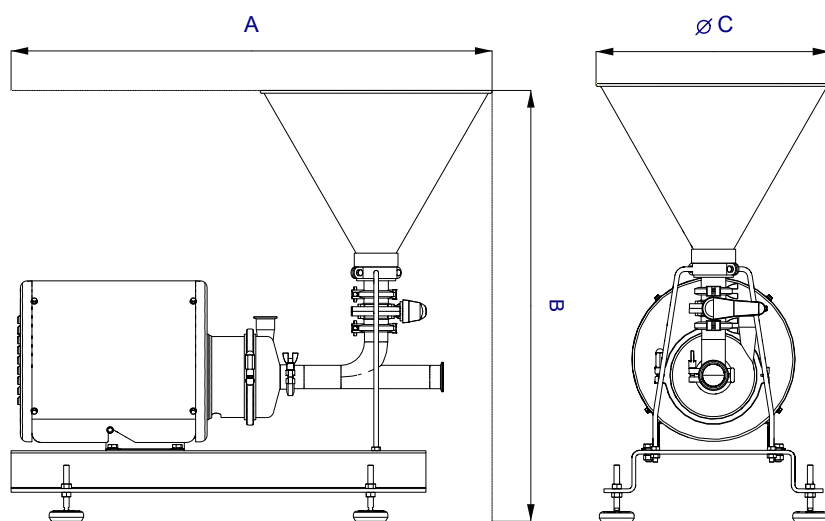
| | |
|-----------------------------------|-----------------------------|
| Pièces en contact avec le produit | 1.4404 (AISI 316L) |
| Autres pièces en acier inoxydable | 1.4301 (AISI 304) |
| Joints en contact avec le produit | EPDM - standard |
| Autres matériaux de joint | consulter le fournisseur |
| Finition de surface interne | polie brillante Ra ≤ 0,8 µm |
| Finition de surface externe | mate |

Garniture mécanique

| | |
|--------------------------|---------------------------|
| Type de garniture | garniture simple |
| Matériau partie fixe | carbure de silicium (SiC) |
| Matériau partie rotative | carbure de silicium (SiC) |
| Matériau des joints | EPDM |

1) la quantité de solides aspirés peut varier en fonction de leurs caractéristiques.

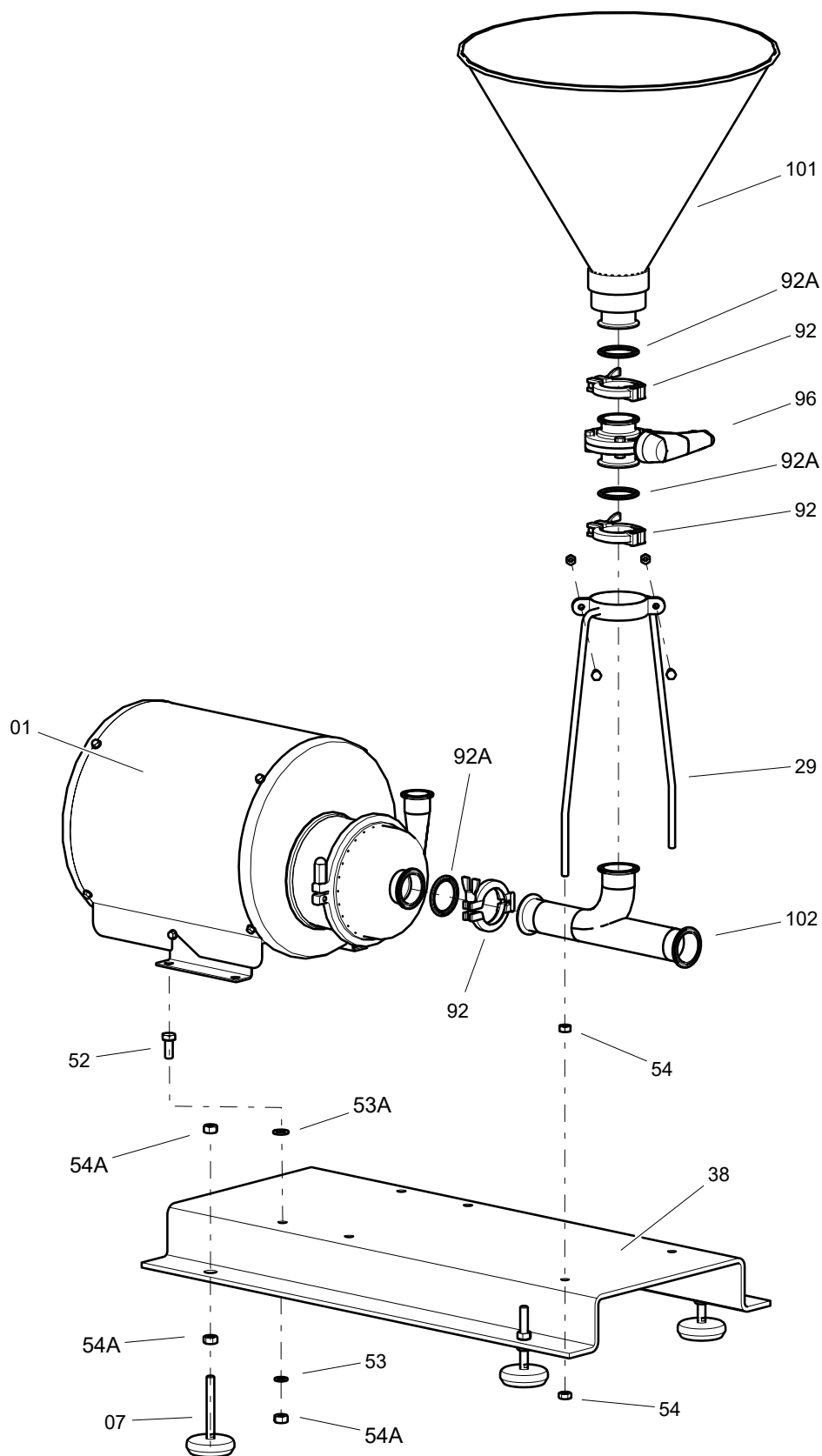
9.1. POIDS ET DIMENSIONS



| Mélangeur | Dimensions (mm) | | | Poids |
|-----------|-----------------|-------|-----|-------|
| | A | B | ØC | |
| MH-20 | 1 045 | 933 | 505 | 88 |
| MH-26 | 1 185 | 1 060 | 605 | 103 |

02.001.32.0019

9.2. VUE ÉCLATÉE MÉLANGEUR MH-20

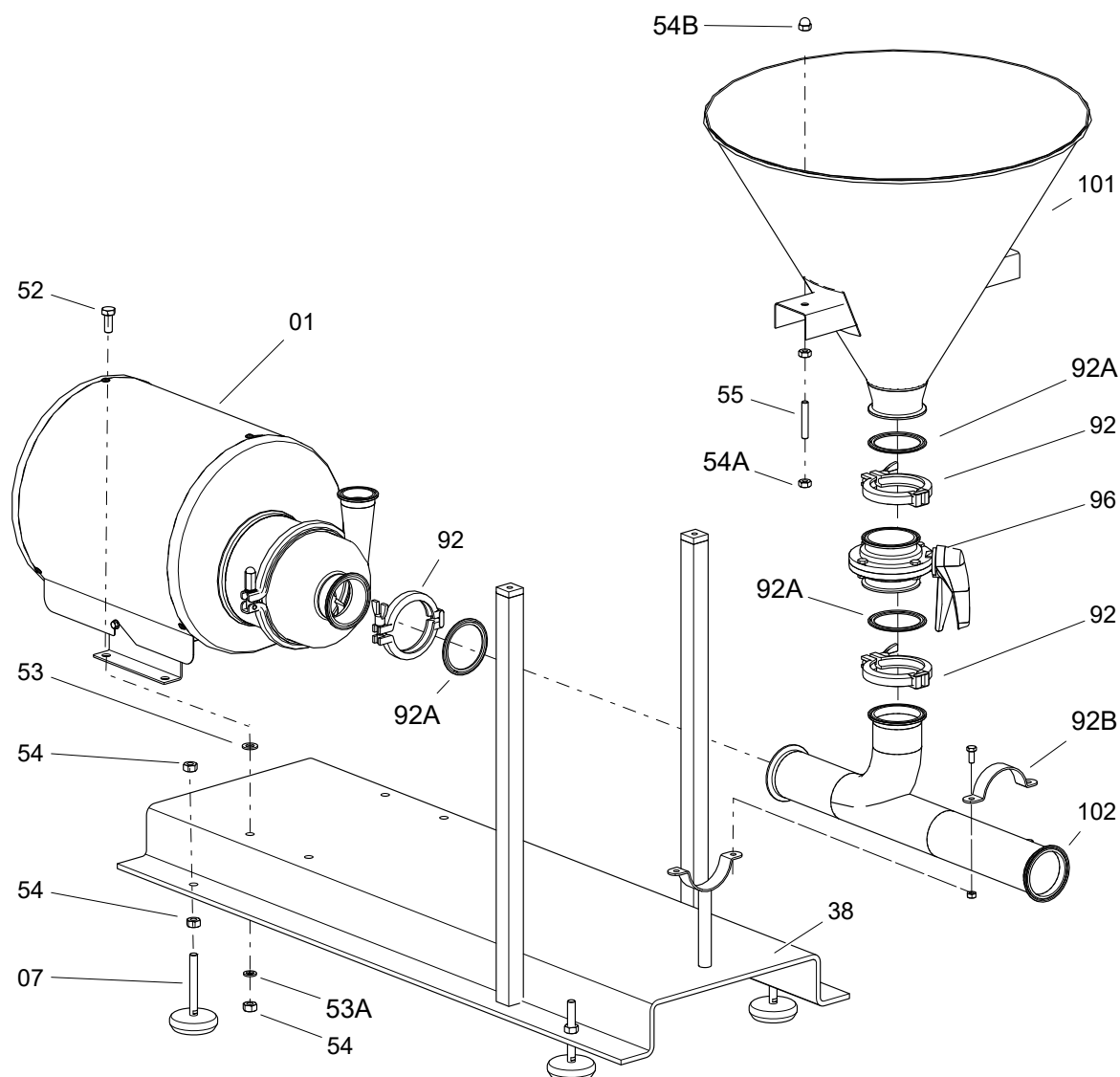


02.001.32.0007

9.3. LISTE DES PIÈCES MÉLANGEUR MH-20

| Emplacement | Description | Quantité | Matériaux |
|-------------|---|----------|--------------------------------|
| 01 | pompe Hyginox SE | 1 | - |
| 07 | pied antivibratoire | 4 | 1.4301 (AISI 304) |
| 29 | support trémie | 1 | 1.4301 (AISI 304) |
| 38 | banc | 1 | 1.4301 (AISI 304) |
| 52 | vis hexagonale | 4 | A2 |
| 53 | rondelle Grower | 4 | A2 |
| 53A | rondelle | 4 | A2 |
| 54 | écrou | 4 | A2 |
| 54A | écrou | 12 | A2 |
| 92 | collier clamp | 3 | 1.4301 (AISI 304) |
| 92A | joint clamp | 3 | EPDM |
| 96 | vanne papillon à poignée multiposition mini | 1 | 1.4404 (AISI 316L) + plastique |
| 101 | trémie | 1 | 1.4404 (AISI 316L) |
| 102 | tuyau venturi | 1 | 1.4404 (AISI 316L) |

9.4. VUE ÉCLATÉE MÉLANGEUR MH-26

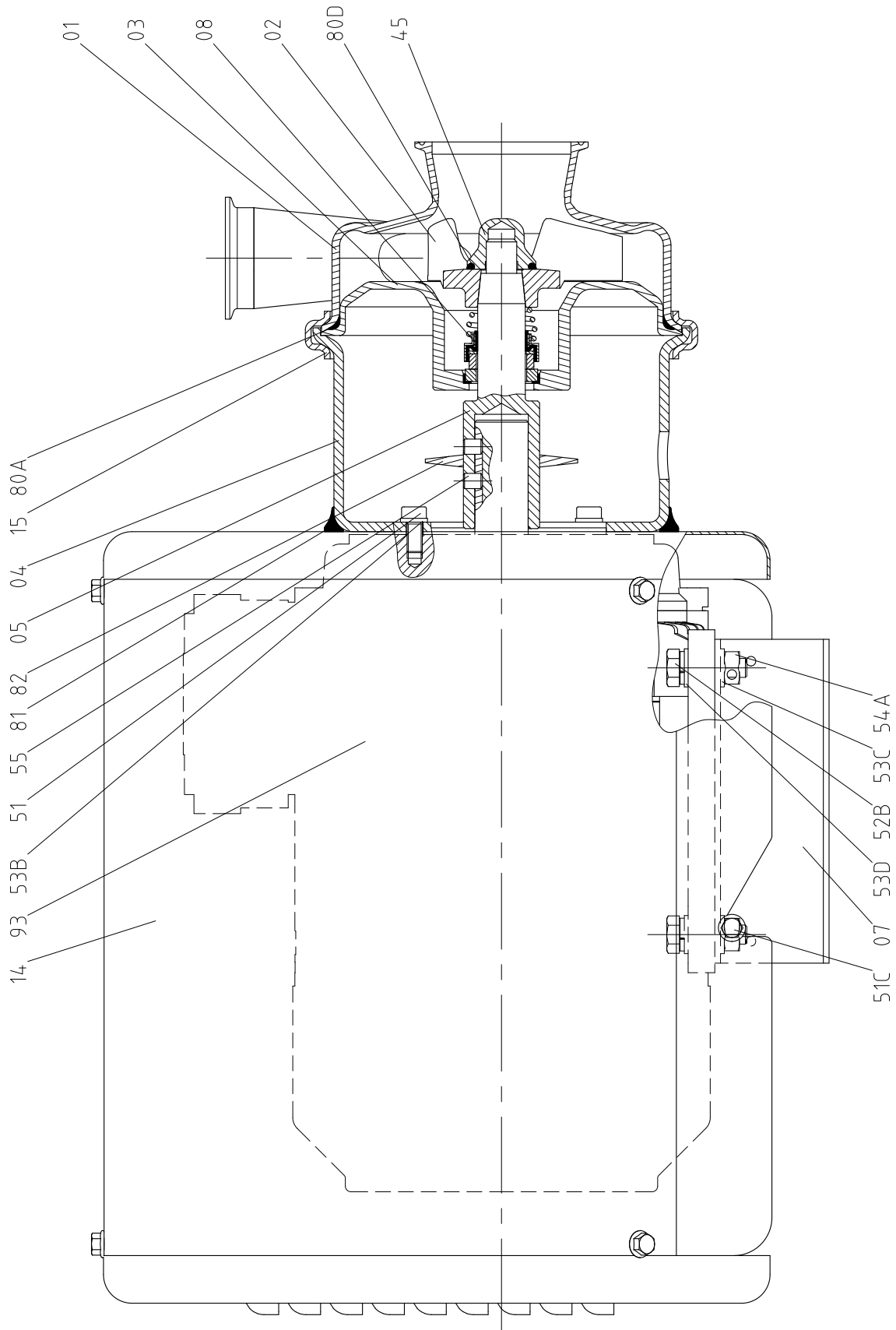


02.001.32.0012

9.5. LISTE DES PIÈCES MÉLANGEUR MH-26

| Emplacement | Description | Quantité | Matériaux |
|-------------|---|----------|--------------------------------|
| 01 | pompe Hyginox SE | 1 | - |
| 07 | ped antivibratoire | 4 | 1.4301 (AISI 304) |
| 38 | banc | 1 | 1.4301 (AISI 304) |
| 52 | vis hexagonale | 4 | A2 |
| 53 | rondelle | 4 | A2 |
| 53A | rondelle Grower | 4 | A2 |
| 54 | écrou | 12 | A2 |
| 54A | écrou | 4 | A2 |
| 54B | écrou borgne | 2 | A2 |
| 92 | collier clamp | 3 | 1.4301 (AISI 304) |
| 92A | joint clamp | 3 | EPDM |
| 92B | collier support tuyau banc | 1 | 1.4307 (AISI 304L) |
| 96 | vanne papillon à poignée multiposition mini | 1 | 1.4404 (AISI 316L) + plastique |
| 101 | trémie | 1 | 1.4404 (AISI 316L) |
| 102 | tuyau venturi | 1 | 1.4404 (AISI 316L) |

9.6. SECTION TECHNIQUE POMPE HYGINOX SE



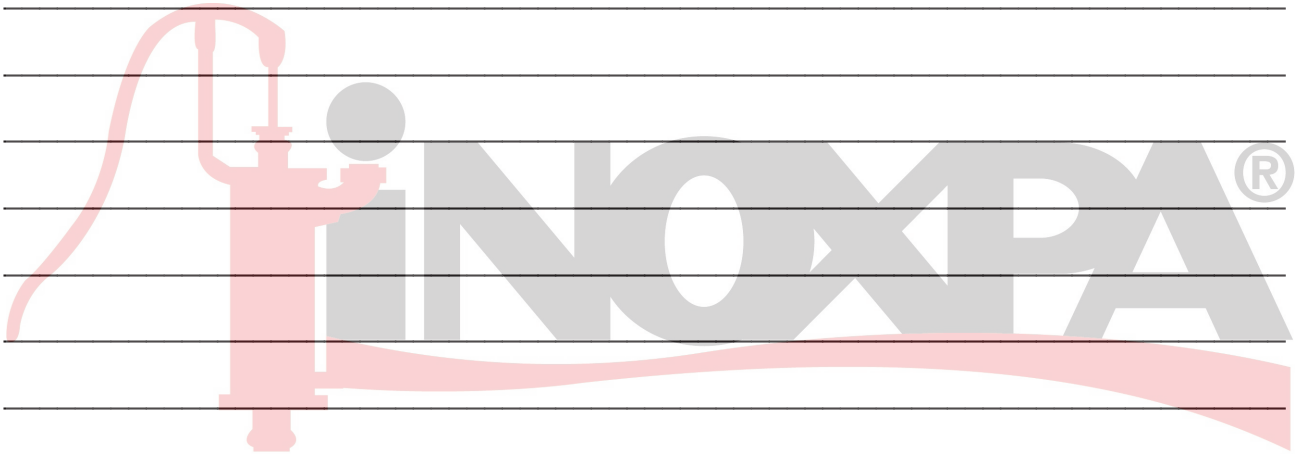
02.001.32.0018

9.7. LISTE DES PIÈCES POMPE HYGINOX SE

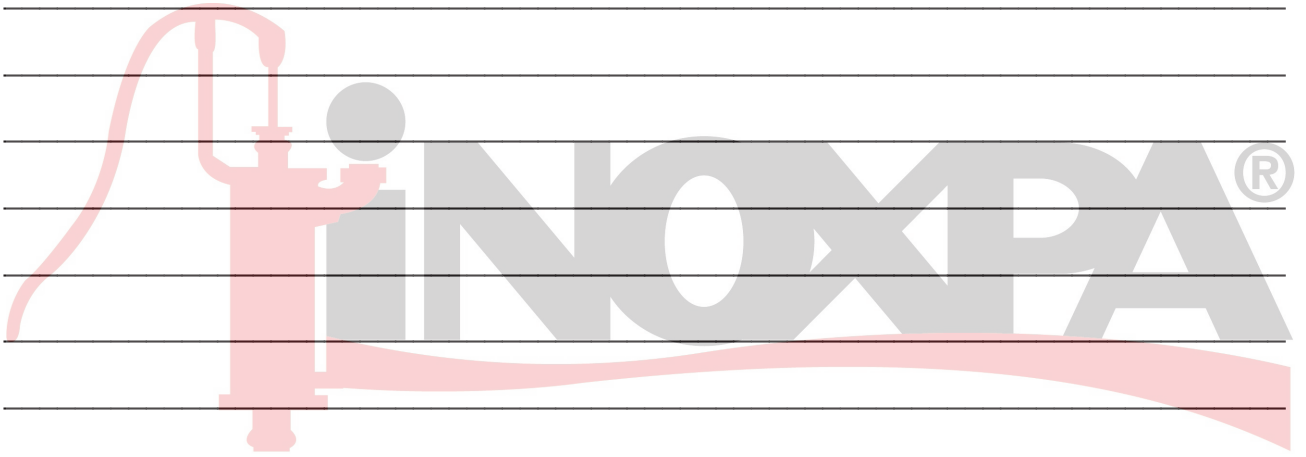
| Emplacement | Description | Quantité | Matériaux |
|-------------|----------------------------------|----------|--------------------|
| 01 | corps | 1 | 1.4404 (AISI 316L) |
| 02 | roue | 1 | 1.4404 (AISI 316L) |
| 03 | couvercle de la pompe | 1 | 1.4404 (AISI 316L) |
| 04 | lanterne | 1 | 1.4301 (AISI 304) |
| 05 | arbre | 1 | 1.4404 (AISI 316L) |
| 07 | ped | 2 | 1.4301 (AISI 304) |
| 08 | garniture mécanique ¹ | 1 | - |
| 14 | revêtement | 1 | 1.4301 (AISI 304) |
| 15 | collier du corps | 1 | 1.4301 (AISI 304) |
| 45 | écrou borgne | 1 | 1.4404 (AISI 316L) |
| 51 | vis Allen | 4 | A2 |
| 51C | vis avec bride | 2 | A2 |
| 52A | vis hexagonale | 2 | A2 |
| 52B | vis hexagonale | 4 | A2 |
| 53B | rondelle Grower | 4 | A2 |
| 53C | rondelle plate | 8 | A2 |
| 53D | rondelle plate | 4 | A2 |
| 54A | écrou hexagonal | 4 | A2 |
| 55 | goujon | 2 | A2 |
| 80A | joint torique ¹ | 1 | EPDM |
| 80D | joint torique ¹ | 1 | EPDM |
| 81 | joint lanterne | 1 | EPDM |
| 82 | pare-gouttes | 1 | EPDM |
| 93 | moteur | 1 | - |

1) pièces de rechange recommandées

REMARQUES



REMARQUES



Comment contacter INOXPA S.A.U. :

Les informations concernant tous les pays sont mises à jour en permanence sur notre site web.

Visitez www.inoxpa.com pour accéder aux informations.



INOXPA S.A.U.
Telers, 60 – 17820 – Banyoles – Espagne

